

ШУРГ-У1 Ду300

"УТВЕРЖДАЮ"

" " 2016 г.

(ФИО)

Перв. примен.

Справ. №

А

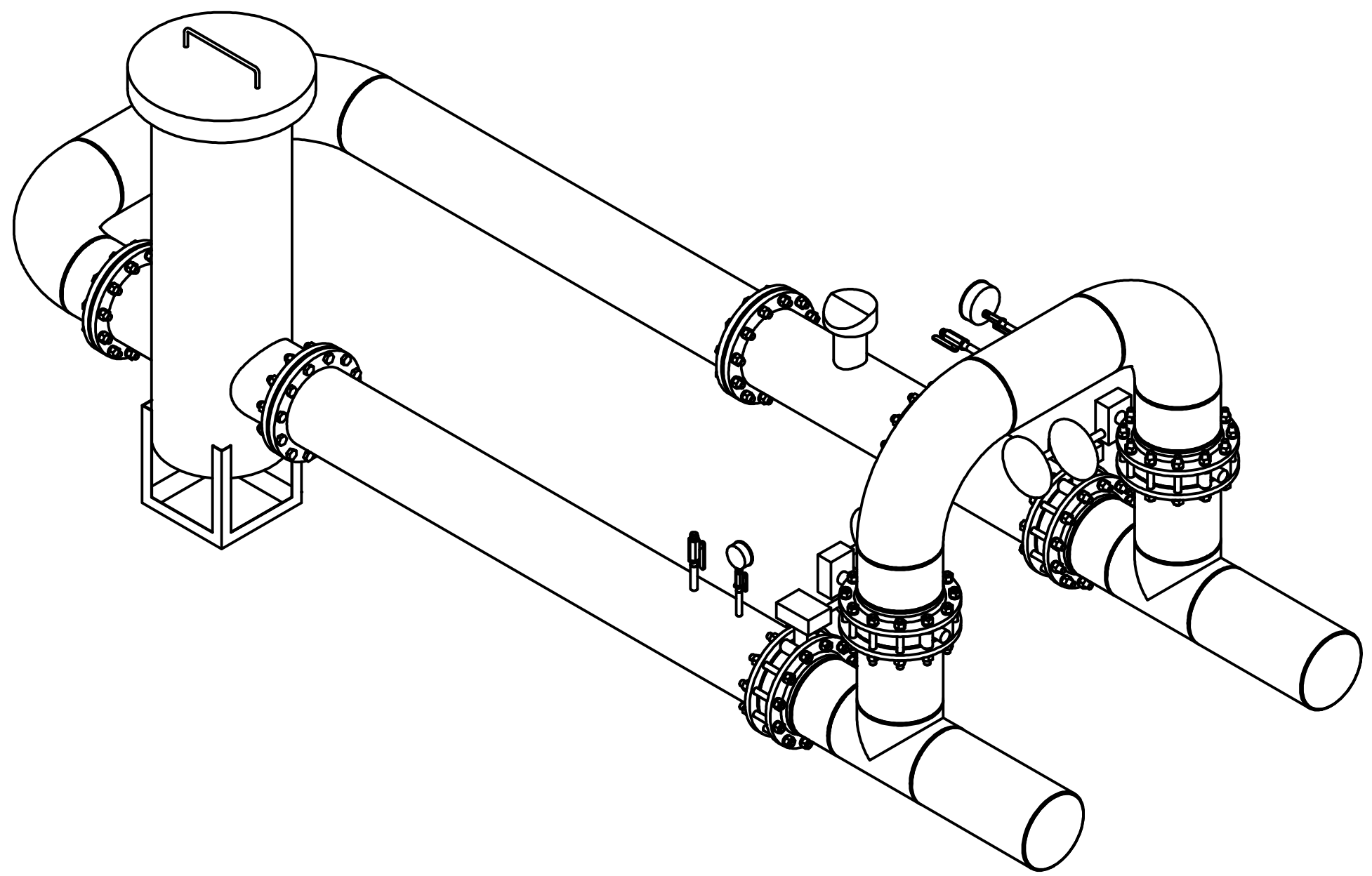
Подп. и дата

Инв. № дубл.

Взам. инв. №

Подп. и дата

Инв. № подл.



					ШУРГ-У1 Ду300			
					Оборудование	Лист	Масса	Масштаб
							1803,8	1:20
Изм.	Лист	№ докум.	Подп.	Дата	Лист		Листов	1
Разраб.		Назаров		23.12.2015				
Пров.								
Т. контр.		+77073331225						
Нач.отд.		+77773931225						
Н. контр.								
Утв.								
					Сборочный чертёж		http://nviktor.com	

ШУРГ-У1 Ду300

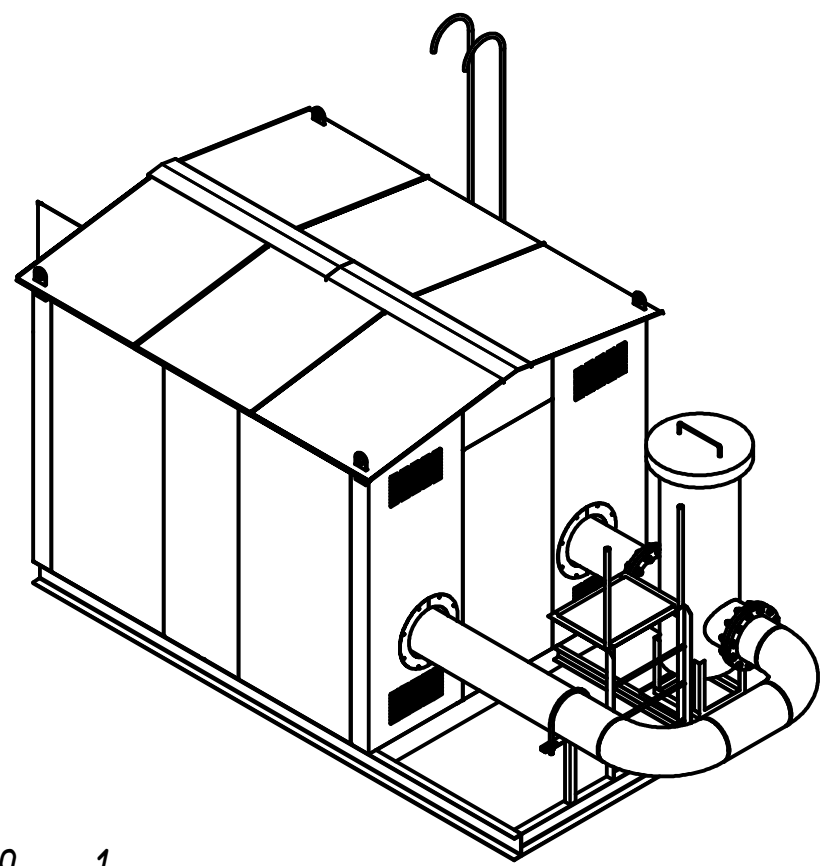
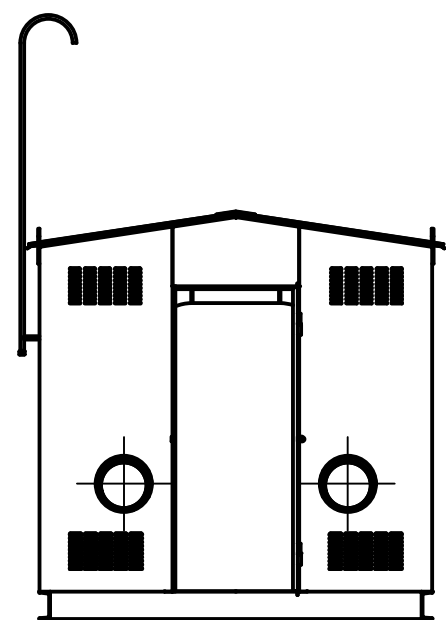
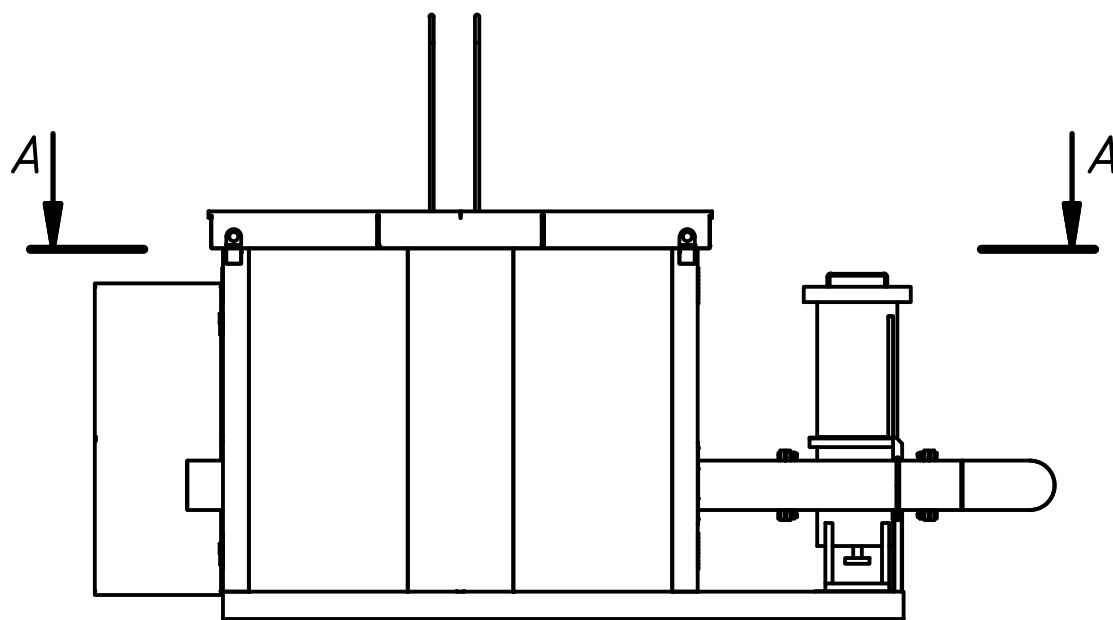
"УТВЕРЖДАЮ"

" " 2016 г.

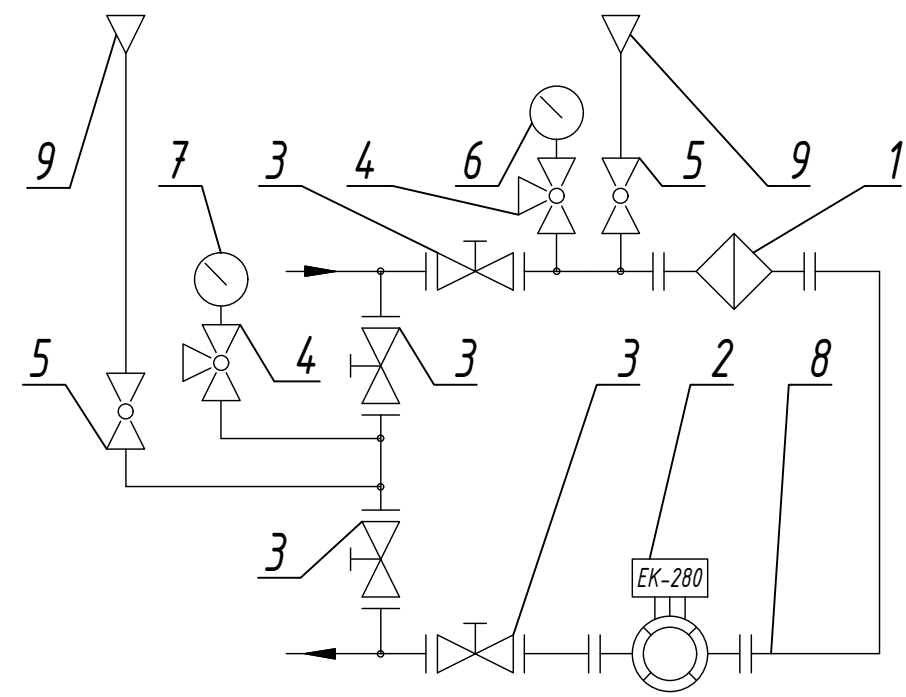
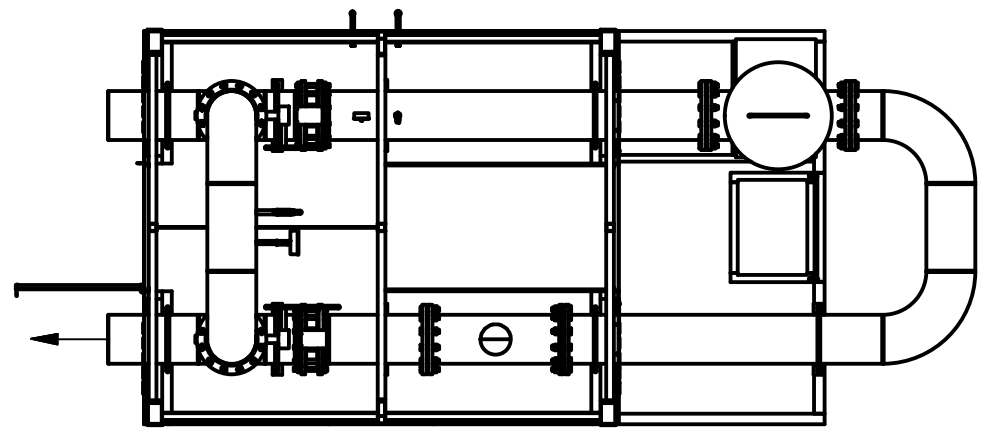
(ФИО)

Перв. примен.

Справ. №



A-A (1:50)



A

Подп. и дата

Инв. № дубл.

Взам. инв. №

Подп. и дата

Инв. № подл.

ШУРГ-У1 Ду300

Габаритные размеры
Функциональная схема

Лит.	Масса	Масштаб
	3211,7	1:50
Лист	Листов	1

Изм.	Лист	№ докум.	Подп.	Дата
Разраб.		Назаров		11.02.2015
Пров.				
Т. контр.		+77073331225		
Нач.отд.		+77773931225		
Н. контр.				
Утв.				

Сборочный чертёж

<http://nviktor.com>